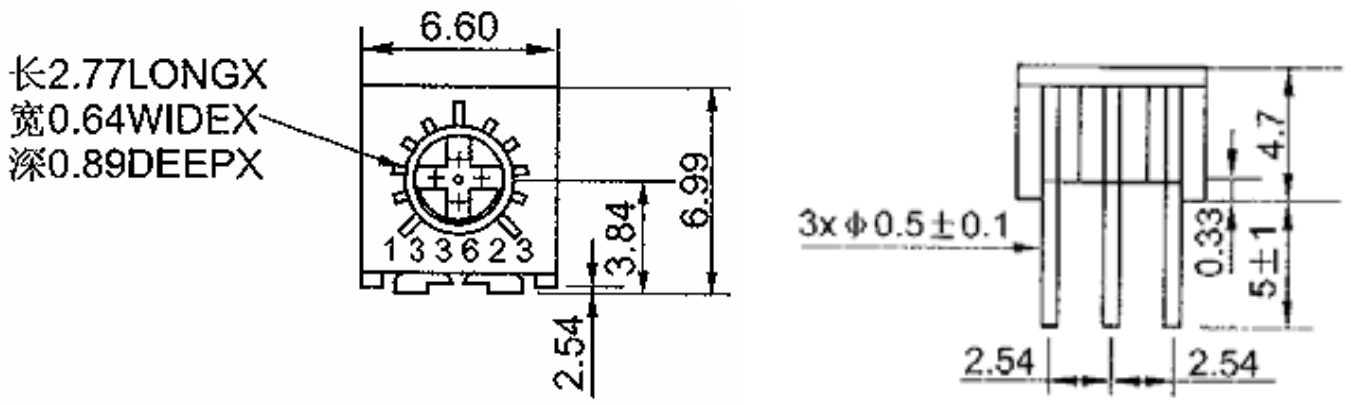
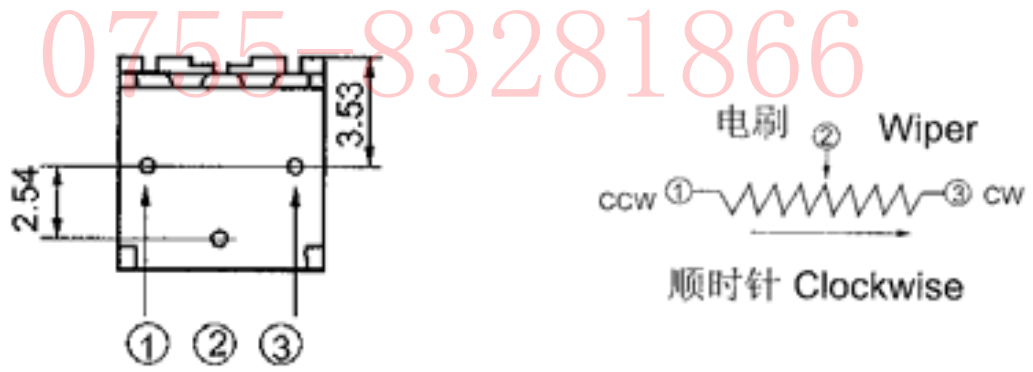


● 3362P 3362P CERMET TRIMME



长乐丰电子



图中公差：除注明外均为±0.25  
Tolerance is ±0.25,if no identification

## 电气特性

标称阻值范围

..... 10Ω~2MΩ (见标称阻值表)

阻值允许偏差

..... ±10%

终端电阻

..... ≤1%R或2Ω

接触电阻变化

..... ≤3%R或3Ω

绝缘电阻

.....  $R_1 \geq 1G\Omega$

耐电压

..... 101.3 KPa 500V, 8.5Kpa 315V

有效电行程

..... 210° ±10°

## 环境特性

额定功率 (最高工作电压250V)

..... +70℃ 0.5W, +125℃ 0W

工作温度范围

..... -55℃、+125℃

温度系数

..... ±250ppm/℃

温度变化

.....  $\Delta R \leq \pm (2\%R + 0.1\Omega)$ ,  $\Delta (U_{ab}/U_{ac}) \leq \pm 1\%$

碰撞

..... 390m/s<sup>2</sup>, 4000次,  $\Delta R \leq \pm 1\%R$

振动

..... 10~2000Hz, 0.75mm, 6h  
.....  $\Delta R \leq \pm 1\%R$ ,  $\Delta (U_{ab}/U_{ac}) \leq \pm 2\%$

气候顺序

.....  $\Delta R \leq \pm 3\%R$ ,  $R_1 \geq 100M\Omega$

70℃电气耐久性

..... 0.5W, 1000h  $\Delta R \leq \pm 3\%R$

机械耐久性

..... 50周,  $\Delta R \leq \pm 3\%R$

稳态湿热

.....  $\Delta R \leq \pm 3\%R$ ,  $R_1 \geq 100M\Omega$

## 物理特性

总机械行程

..... 250° ±10°

起动力矩

..... ≤20mN·m

止档力矩

..... ≥50mN·m

标准包装

..... 50只/管

长乐丰电子

0755-83281866