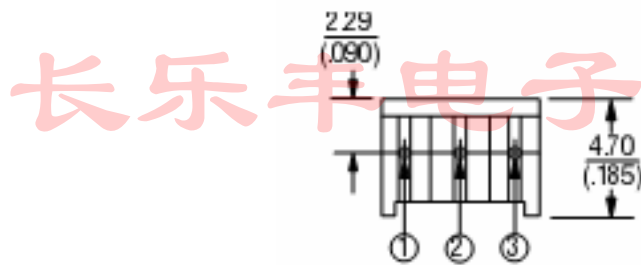
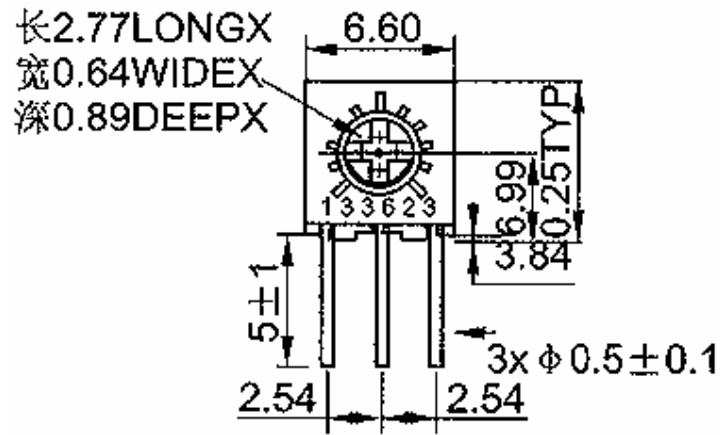
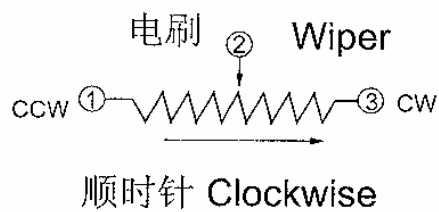


● 外形与安装 OUTLINE & MOUNTING

● 3362M CERMET TRIMMER



0755-83281866



图中公差：除注明外均为±0.25

Tolerance is ±0.25,if no identification

精密电位器 3362 型

电气特性

标称阻值范围

..... 10 ~2M (见标称阻值表)

阻值允许偏差

..... ± 10%

终端电阻

..... 1%R 或 2

接触电阻变化

..... 3%R 或 3

绝缘电阻

..... R_1 1G

耐电压

..... 101.3 KPa 500V, 8.5Kpa 315V

有效电行程

..... 210° ± 10°

环境特性

额定功率 (最高工作电压 250V)

..... +70 0.5W, +125 0W

工作温度范围

..... -55 ~ +125

温度系数

..... ± 250ppm/

温度变化

..... $R \pm (2\%R + 0.1)$, (U_{ab}/U_{ac}) ± 1%

碰撞

..... 390m/s², 4000 次, $R \pm 1\%R$

振动

..... 10~2000Hz, 0.75mm, 6h

..... $R \pm 1\%R$, [U_{ab}/U_{ac}] ± 2%

气候顺序

..... $R \pm 3\%R$, R_1 100M

70 电气耐久性

..... 0.5W, 1000h $R \pm 3\%R$

机械耐久性

..... 100 周, $R \pm 3\%R$

稳态湿热

..... $R \pm 3\%R$, R_1 100M

物理特性

总机械行程

..... 250° ± 10°

起动力矩

..... 20mN·m

止档力矩

..... 50mN·m

标准包装

..... 50 只/管

长乐丰电子
0755-83281866