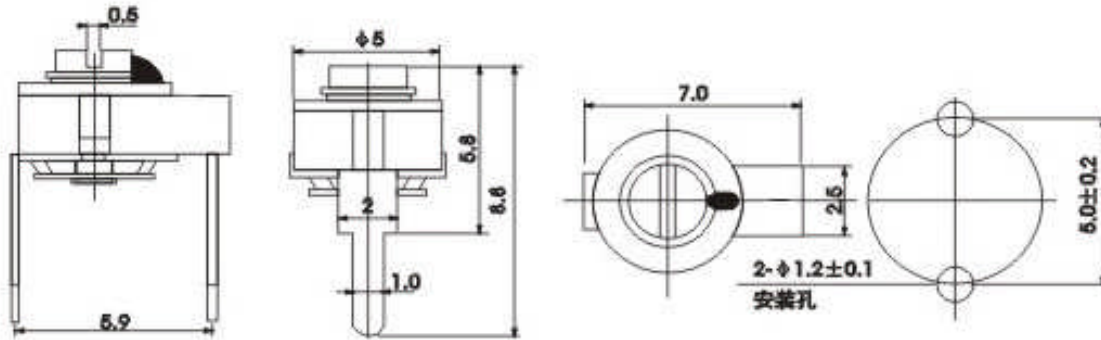


■ JML05-2 可调电容模样图 ↓



■ JML05-2 尺寸图 ↓



■ 技术参考数据 ↓

標稱容量 (PF) Nominal Capacitance (PF)	容量範圍 (PF) Cap Range		電容溫度系數 Cap Coeff (ppa/°C)	Q 值 Q Value		使用環境溫度 Operation Temp (°C)
	最小值 min	最大值 max		10MHZ	100MHZ	
1/3	1	3	-250 ± 200			
2/7	2	7	-500 ± 300			
3/10	3	10		≥ 300		
4/15	4	15				
5/20	5	20				
6/25	6	25	-1000 ± 600	≥ 250	≥ 200	-55~+85°C
7/30	7	30				
8/50	8	50				
9/60	9	60	-1600 ± 600	≥ 200		

● Rated Voltage : 100 VDC
 ● Max Voltage : 200VDC
 ● Insulation Resistance : 10⁴MΩ min

● Rotary moment : 7~30mN.m
 ● Ambient temperature : 15~35°C
 ● Relative humidity : 45%~75%
 ● Atmosphere pressure : 66~106kpa